



# 8706-78\*

Punched and draivn steel sheet.

8706—58

09 700U

1978 . Ms 2984

15  
1"~f

I - oi.oi.i98o .

II *Ol.Ol.tk* -Hyov-^ciil \*

6

Срок действия продлен  
до 01.01.90 - НУЭ 10-85, с. 24

1.

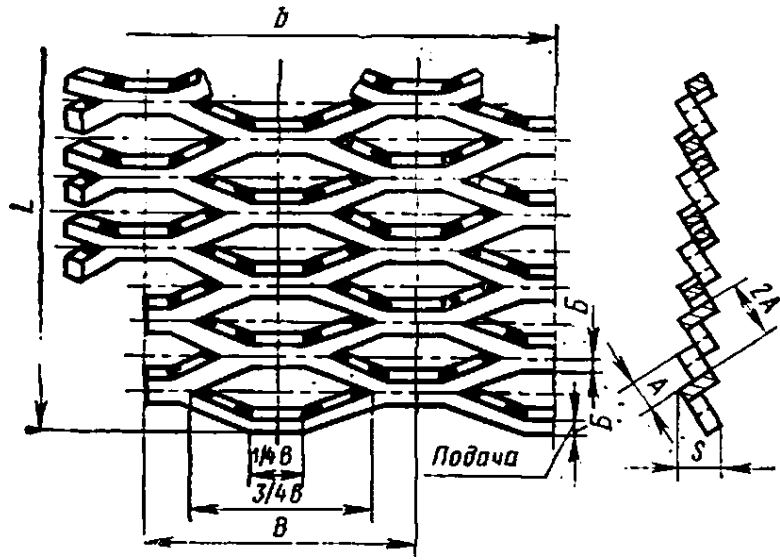
1.1.

$b$  500, 600, 710, 800, 900 1000 ;  
 $L$  6000 .

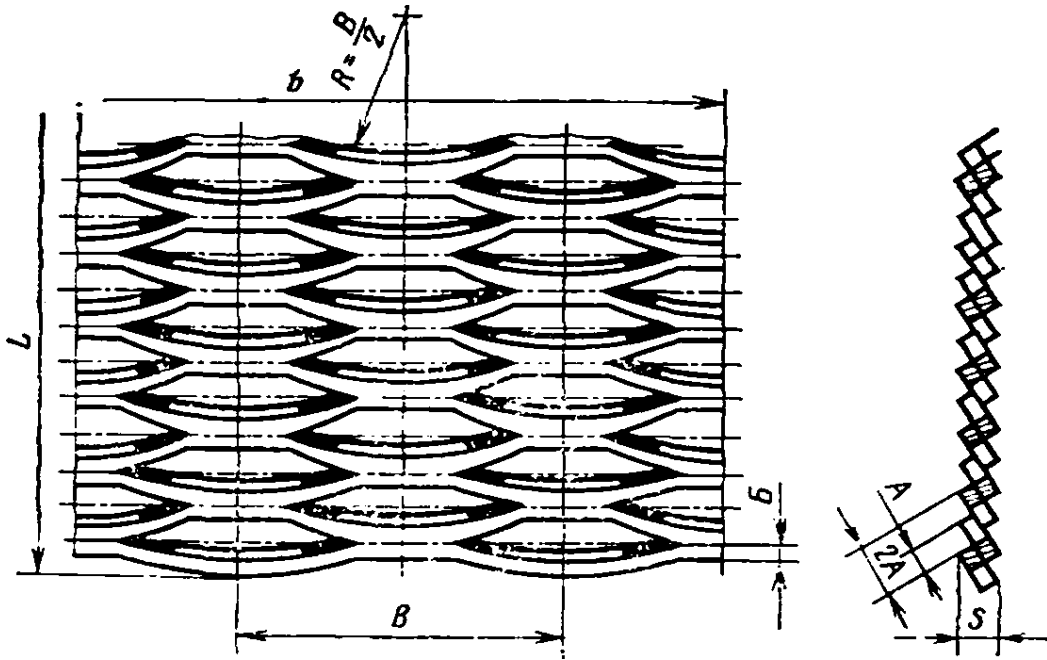
\* ( 1980 . )  
1980 . ( 3—1980 . )

1.2.

. 1, 2



. 1



. 2

( , . 1)

V 1 ••	!!	(4	1 3.	h 2	i' Sx X * X 2**2 a.S2a	1 , ,										
						SOO	600	710		900	1000			1400	1 , ,	
406	4	6	90	12,7	10	470	390	320	290	260						15,7
506	5	6	110	13,0	12,5	790	660	560	500	440	400	360	320	280		16,4
508	5	8	110	16,8	12,5	1370	1140	970	860	760	680	620	550	490		20,9
510	5	10		20,5	12,5	2160	1800	1520	1350	1200	1080	980	870	770		24,7
606	6	6	125	13,4	15	970	810	680	610	540	490	440	390	350		17,3
608	6	8	125	17,1	15	1910	1590	1340	1190	1060	950	870	760	680		21,9
610	6	10	125	20,8	15	2880	2400	2030	1800	1600	1440	1310	1150	1030		26,0

:

- 1.
- 2.
- 2,2.
- 3.

1.3.

- 4-10 —
- ±0,4 —
- ±1,0 —
- ±2,0 —.

( ; ; ; ) .

508

( 710

4000

5

508x710x4000

8

8706—78

2.

2.1.

- 380—71 ( , ) .

2.2.

3

1

2.3.

5

2.4.

1.

2.

3.

3.

3.1.

3.2.

3.3.

5%

3.4.

7566—69.

4.

4.1.

4.2.

,

-

4.3.

.

5.

,

,

5.1.

,

—

7566—69.

5.2.

.

· ·

. / \

· ·

. 05.08.81 . . 03.11.81 0.5 . . 0,25 . \* . . . 10000 3 .

« » . « , 123557, . .. 8.. . 641 .. 3 ».

2 8706—78

- . -

05.07.85

2152

01.09.85

: 09 7000

09 7100 1800.

1.1. : 710 700;

1.2. : « »

« S» », « » S\*», « 710 700; », « :

«\* »;

:

« :

1. ( )

( ).

2. -

3.

2,2.

4.

».

»; 1.3 ( ): «4-25 — -

: «( )» «( )».

1 — 1.4, 1.5: «1.4. - -

3 1

( . € 7f)

( 8706—78)

1.5. 5 ». : «

. 1, 508, 900 - 4000 2:  
1 508x900x4000 2 8706—78  
380—71

2.1. ». : « -

14637—79 380—71»; 380—71».

2.2, 2.3 1, 3 . : «3.1. - 20 .

2.4. 3.1 . : «3.1. - 20 .

3.1 . : «3.1. - 20 .

3.1 . : «3.1. - 20 .

. : ,

. : ,

. ;

. ;

. ;

. ;

3.4. ». : 7566—69 7566—81.

( . .77)



«5. 5 ( 8706—78)  
 5.1. , - 5 ! .  
 5.2. 1.0—1,5 - .  
 5.3. 3282—74 - 14085—79,  
 5.4. . :  
 ( . . 78)

( 8706—78)

5.5. ;  
5.6. — 7566—81.  
1 ».

( 10 1985 .)