



7348—81

( 5728—86)

**Carbon steel wire for reinforcement of prestressed  
concrete constructions.  
Specifications**

12 2400

01,01.83

-  
-

1.

1.1.

:  
— ,  
,  
,

— ;  
:

( )— ;  
: 1, 2, 3.

: 1500, 1400, 1300, 1200,

1100, 1000.

1100 1000

01.01.93.

( , . 3, 4).

©

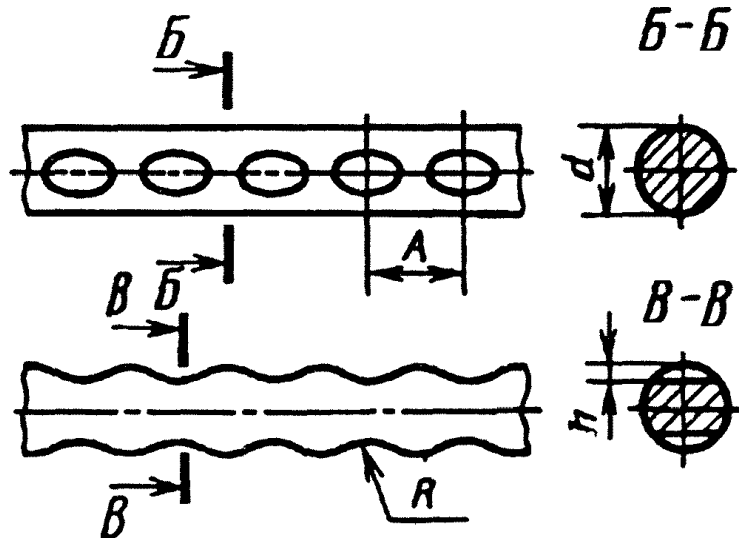
, 1981

©

, 1995

1.2.

.1.



1

<i>d</i>							
	1	2	3				
3,0	±0,04	±0,06	—0,12	0,15	6,5	- 0,5 -1,0	
4,0	±0,04	±0,08	—0,16	0,19			
5,0	±0,05	±0,08	—0,16	0,24	7,0		
6,0	±0,05	±0,08	-0,16	0,30			
7,0	±0,05	±0,10	—0,20	0,35			
8,0	±0,06	±0,10	—0,20	0,40			

1.3.

*R*

(8±0,5)

-

2 .

1.4.

5 ,  
1:

1400,

5B1400—PI

7348—81

3 ,

1500,

1, :

1500—1

7348—81.

1.2. — 1.4. (

3).

1.5.

1000

2.

(

, . 3).

2.

2.1.

65, 70, 75, 80, 85

14959—79

-

2.2.

. 2.

01.01.93

6,0; 7,0;

8.0

. 2 .

(

, . 4).

2.3.

6,0

180°.

(

, . 3).

2.4.

2.5.

100

6,0

120

6.0

10 %

30 .

d,	/	-	( )	0,2, ( )	%	30	
3,0	1500	1780	12600 (1285)	10600 (1080)	4	9	8
0	1400	1700	21400 (2180)	18000 (1830)	4		6
5,0	1400	1670	32800 (3340)	27500 (2800)	4	5	3
6,0	1400	1670	47300 (4820)	39700 (4050)	5	-	-
7,0	11	1570	60400 (6160)	50700 (5170)	6	-	-
3,0	1200	1470	74000 (7540)	62000 (6320)	6	-	-

:

1. «
2. (200+20)
3. **Нормы по механическим свойствам для проволоки диаметром 6,0—8,0 мм вводятся с 01.01.93. (Измененная редакция, Изм. № 3, 4).**

4	-	-	-	-	-	-	-	-	-	-	-	-
	-	-	-	-	-	-	-	-	-	-	-	-
	/	/	,	,	,	,	,	,	4*0,2,	,	,	,
	( / )				4100, X <sup>30</sup>		/ 2	/ 2	)		4100, X <sup>30</sup>	
6, 0	1300	1570	(4520)	35470	5	-	1200	1470	41570	33260	5	-
			(3620)	(3620)					(4240)	(3390)		
7,0	1200	N70	56590	45270	6	-	1100	1370	52820	42250	6	-
			(5770)	(4620)					(5390)	(4310)		
6,0	1100	1370	68960	55180	6	-	1000	1270	64050	51240	6	-
			(7030)	(5630)					(6530)	(5230)		

( , . 4),

( , . 1, 3, 4).  
2.6.

1 90 — 3,0  
4.0 60 —  
5.0 8,0 . 30 .

( , . 3).  
2.7. ( , . 1).  
2.8.

0,7  
2,5 % 1000

01.01.90.  
( , . 3).

3.

3.1.

,  
;  
;  
;  
;

( , . 3).  
3.2.

( ).

3.3.

,  
10 % ( ),

5.

3 % ( ), 3.

6 3

( , . Nq 1, 4).  
3.4.

( , . 3).

4.

4.1.

( )

4.2.

4.3.

6507—90

0,01 .

*h*

6507—90,

(

8.010—90.

1),

4380—93.

( , . 1).

4.4.

12004—81.

4.5.

1579—93.

(20 — 1 ^

( , . 3).

4.6.

1 ,

1 .



4.7.

*R*

( , . 2).  
4.8.

2.

4.9.  
28334-89.

( , . 4).

5.

5.1.

5.1 .

30—120

1500 .

1500 .

21650—76,

24597-81.

( , . 3).

5.2.

( , . 3).  
5.3. ( )

:

;

;

;

5.4.

,

,

,

,

.

-

рование по железной дороге проводится повагонными,  
ными мелкими отправлениями

Допускается транспортирование проволоки в универсальных кон-  
тнерах, 22225—76.

5.5 Хранение проволоки условиям 5 ГОСТ 5150

11-11 ( , , 1)

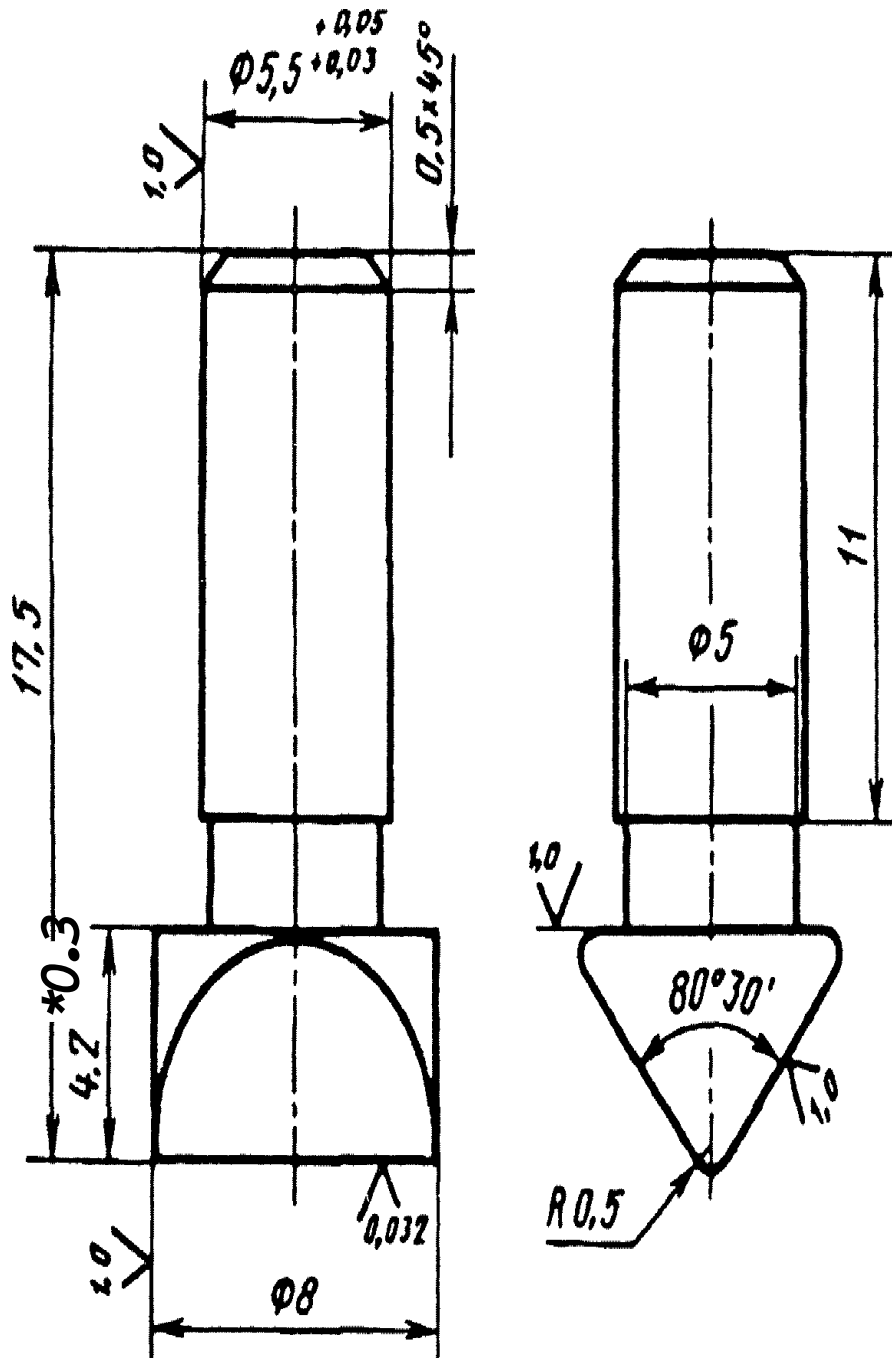
IV» проволока отправляемая район Крайнего Севера

\* V V \* \*VW «V »/»

5.7. Транспортная маркировка — по ГОСТ 14192—77.

5.6, 5.7. (Введены дополнительно, Изм. № 3).

6507-90



— 15, 10, 12 .  
— HRC 48—50

1000

3,0	7,07	55,5
4,0	12,57	98,7
5,0	19,63	154,1
6,0	28,27	221,9
7,0	38,48	302,1
8,0	50,27	394,6

1.

1000

2.

2.(

7,85 / 3.

, . 3).

1.

-

: . . , . . , . . , . . , . .

2.

21.01.81

138

3.

5728—86

4.

7348—63,      8480—63

5.

-

-

<b>8.010—90</b>	<b>4.3</b>	
<b>1579—93</b>	<b>4.5</b>	
<b>4380-93</b>	<b>4.3</b>	
<b>6507-90</b>	<b>4.3,</b>	<b>1</b>
<b>12004—81</b>	<b>4.4</b>	
<b>14192-77</b>	<b>5.7</b>	
<b>14959—79</b>	<b>2.1</b>	
<b>15102—75</b>	<b>5.4</b>	
<b>15150—69</b>	<b>5.5</b>	
<b>15846—79</b>	<b>5.6</b>	
<b>20435—75</b>	<b>5.4</b>	
<b>21650—76</b>	<b>5.1</b>	
<b>22225—76</b>	<b>5.4</b>	
<b>24597—81</b>	<b>5.1</b>	
<b>28334—89</b>	<b>4.9</b>	

6.

-

( 4—94)

7.

( 1995 .)

1, 2, 3,

4, 1990 . ( 5—86, 12—86, 3—88, 5—90) 1986 ., 1986 ., 1987 .,

7348—81

( . 1989 .; 1995 . )

<p>4.7</p>	<p>4.7.</p> <p>R</p> <p>( . 2)</p>	<p>4.7.</p> <p>R</p>
<p>-</p>		
	<p>( 1989 .)</p> <p>7. ( 1989 .)</p> <p>1, 3,</p> <p>1986 ., 1987 . ( 5—86, 3—88)</p> <p>( 1995 .)</p> <p>7. ( 1995 .)</p> <p>1,3, 4,</p> <p>1986 ., 1987 ., 1990 . ( 5-86, 3—88, 5—90)</p>	<p>( 1989 .)</p> <p>( 1989 .)</p> <p>( 5—86, 3—88)</p> <p>( 1995 .)</p> <p>( 1995 .)</p> <p>( 1990 . (</p>
	<p>( 4 2000 .)</p>	